

Fonctions	Série 575
ORIGIN (ABS)	●
Sorties de données DIGIMATIC ON/OFF	●
Inversion du sens de comptage	●

### Caractéristiques techniques

Précision	Voir le tableau des références (excluant l'erreur de comptage)
Graduations	Codeur linéaire ABSOLUTE
Ø de canon	8 mm
Vitesse de déplacement	Illimitée
Point de contact	Bille en carbure, filetage M 2,5 x 0,45 mm
Alarme	Batterie faible, erreur de détection
Alimentation	1 pile SR-44
Durée de vie de la pile	Approx. 20 000 heures
Résolution	0,01 mm
Affichage	6 digits

### Accessoires standards

Réf.	Description
137693	Doigt de relevage

### Accessoires en option

Réf.	Description
540774	Câble de relevage
<b>Câbles Digimatic</b>	
905338	Câble SPC 1M
905409	Câble SPC 2M
02AZD790F	Câble U-Wave
06ADV380F	Câble SPC 2M USB

540774: déplacement capacité max. 12mm

### Câble pour une entrée directe USB:

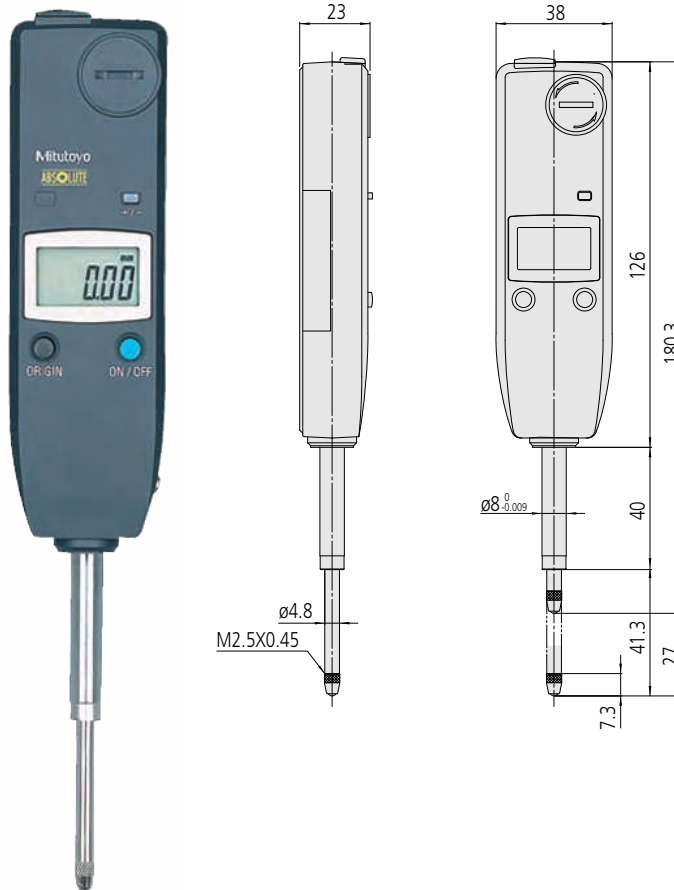
pédale de validation (Réf 937179T), adaptateur pédale de validation/USB (Réf 06ADV384) et logiciel USB-ITPAK (Réf 06ADV386) sont nécessaires.

### Accessoires de rechange

Réf.	Description
938882	Pile SR-44
901312	Touche standard

### Série 575

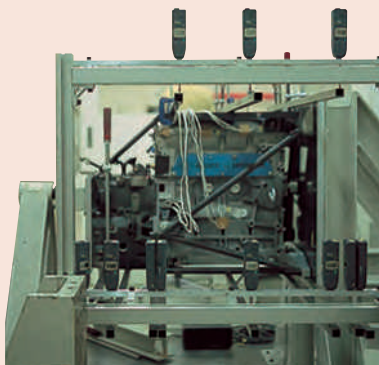
- Une fois la position initiale déterminée, cette position reste le point zéro absolu jusqu'au remplacement de la pile.
- Mesure précise même pour une grande vitesse de déplacement.
- Lecture facile grâce aux grands chiffres affichés.
- Appareil compact.



575-121

### Métrique

Réf.	Capacité [mm]	Précision (20°)	Force de mesure [N]	Poids [g]
575-121	25,4	0,02 mm	≤ 1,8	140



N°Direct 0802 00 00 33